

KIP KOP

ANLEITUNG ZUR MONTAGE VON FERTIGGARAGEN

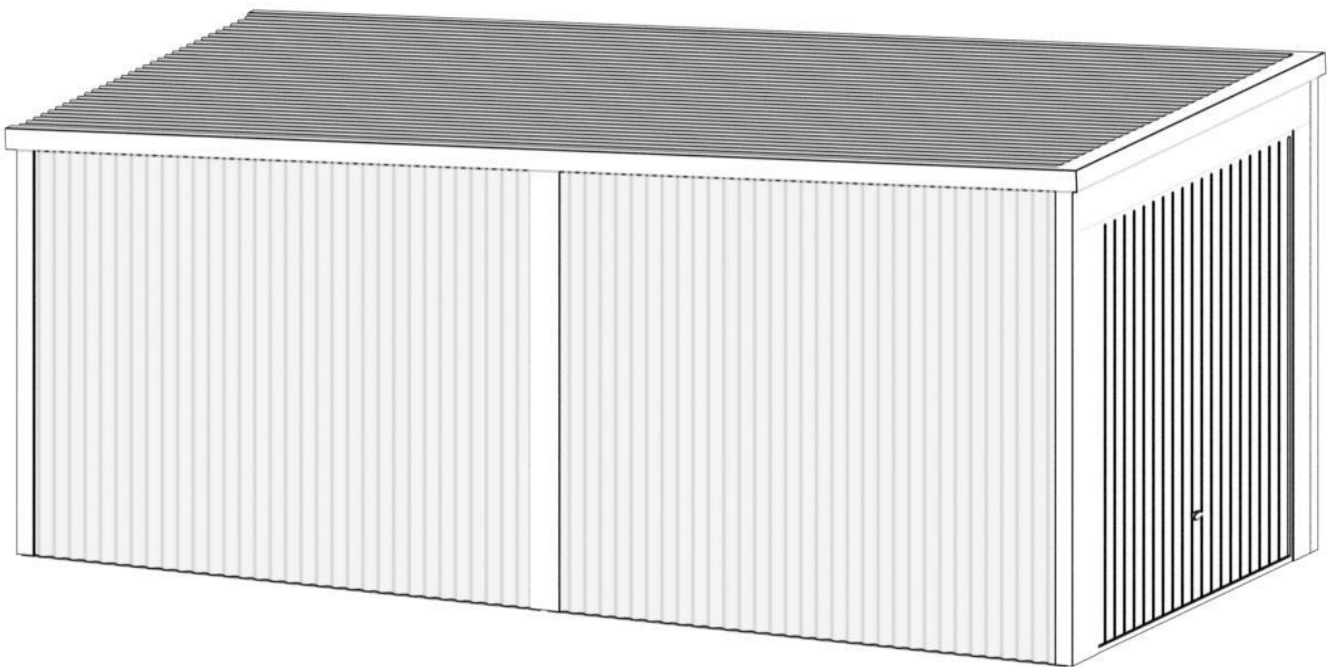
BLECHGARAGE FERTIG MONTIERBAR

Fertigarage mit Abmessungen von 6,23 m x 3,07 m x 2,30

Die Garage besteht (mit Ausnahme des Tors) aus verzinktem Stahlwellblech, das an den Stoßstellen mit Stahlblechprofilen und tragenden Dachbalken aus verzinkten Blechprofilen verstärkt ist.

Das Gesamtgewicht aller Elemente beträgt inkl. der Transportpalette ca. 550 kg.

Die Maße der Tür sind 245 cm x 197 cm. Die Garage wird auf einem ebenen (Beton-) Sockel montiert, der mindestens 6,45 x 3,30 m groß sein muss.



1



KIP KOP



dvizna-vrata.si

sekcijaska-garazna-vrata.hr



www.hubtüren.at

dvizna-vrata.si/en

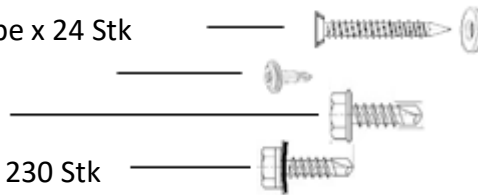
Befestigungsmaterial:

1. Turboschraube 7,5 x 92 mm + Unterlegscheibe x 24 Stk

2. Schraube 4,2 x 13 mm RAL 7016 x 100 Stk

3. Schraube 5,5 x 19 mm x 150 Stk

4. Schraube 5,5 x 19 mm mit Unterlegscheibe x 230 Stk



Bestandteile einer Fertiggarage:

A - Rückseite x1 Stck

B1 - Seitenelement (rechts) x1 Stck

B2 - Seitenelement (links) x1 Stck

C1 - Seite (rechts) x 1 Stck

C2 - Seite (links) x 1 Stck

D - Vorderseite x 1 Stck

G - Dachbalken x 3 Stck

R - Dachbalken x 1 Stck

H - Mittlerer Schaft x 1 Stck

Dachwellblech x 6 Stck

M - Letzte Latte x 2 Stck

E - Seitliche Dachlatte x 4 Stck

S - Hintere Befestigungsdachlatte x 2 Stck

V - Vordere Befestigungsdachlatte x 2 Stck

T1 - Hintere Befestigungslatte (rechts) x 1 Stck

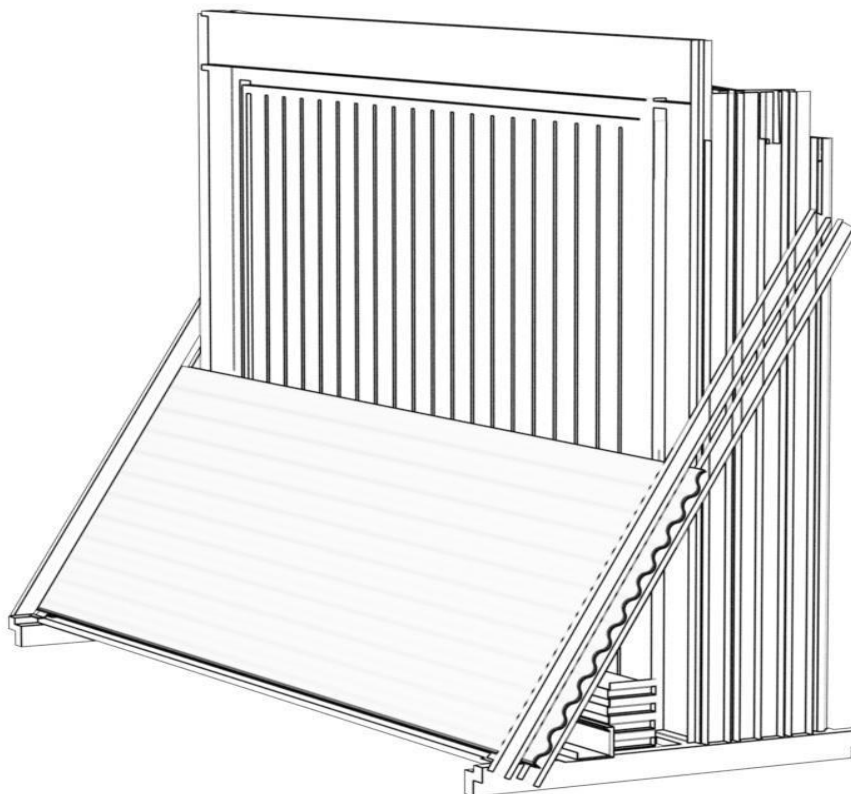
T2 - Hintere Befestigungslatte (links) x 1 Stck

Z1 - Mittlere Befestigungslatte (rechts) x 1 Stck

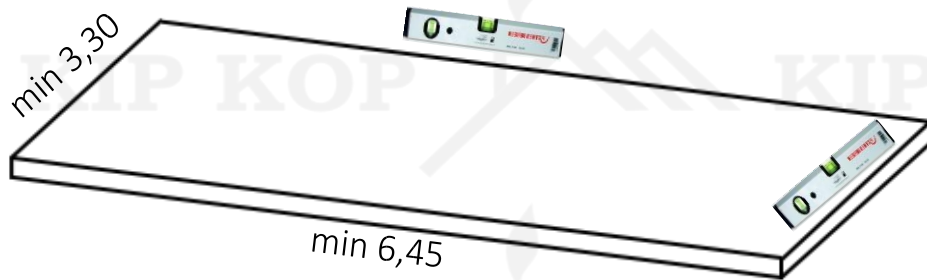
Z2 - Mittlere Befestigungslatte (links) x 1 Stck

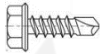
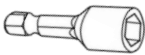
N1 - Vordere Befestigungslatte (rechts) x 1 Stck

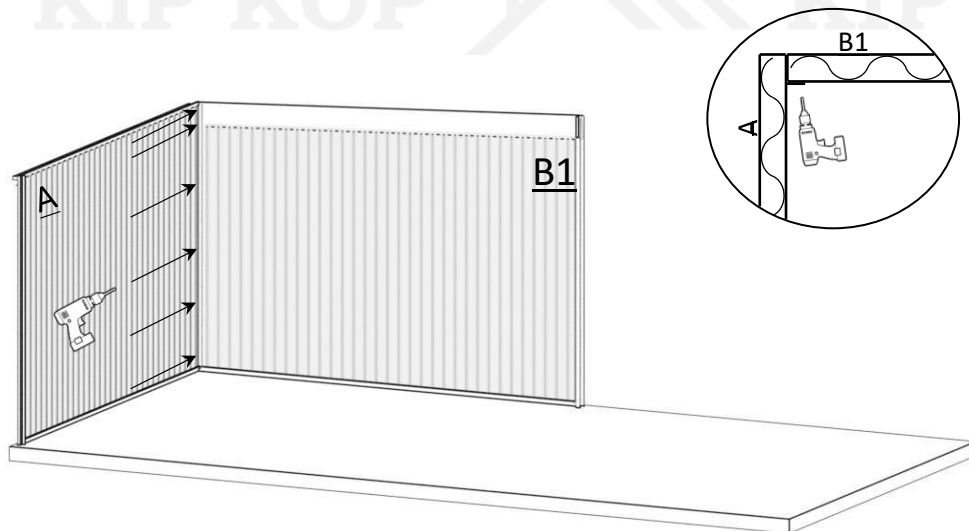
N2 - Vordere Befestigungslatte (links) x1 Stck



Schritt 1		Beton Sockel	
-----------	--	--------------	--



Schritt 2	A + B1	Schraube 5,5 x 19 - 6 Stck 	Ansatz 8 mm 
-----------	--------	---	--



3



KIP KOP



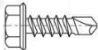
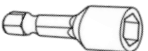
dvizna-vrata.si

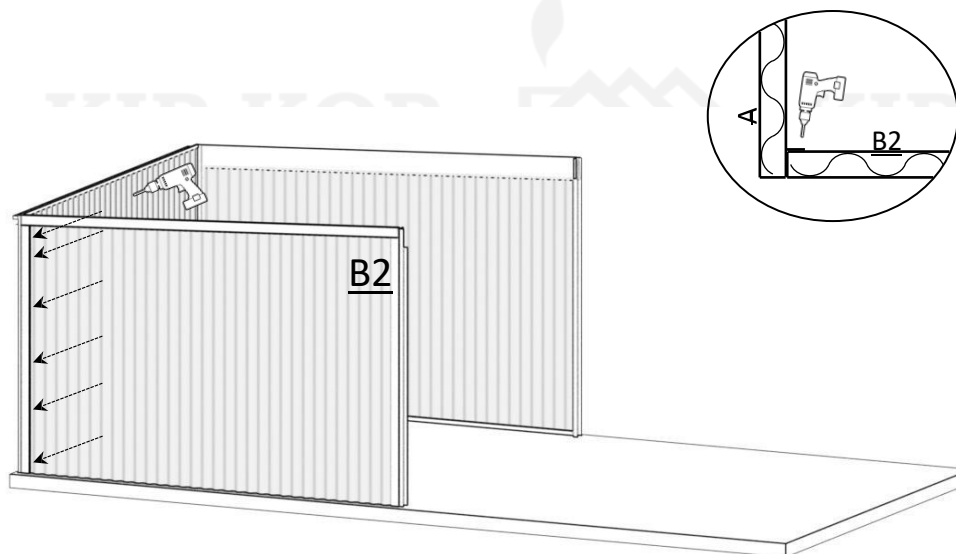
sekcijska-garazna-vrata.hr

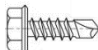
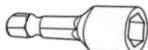


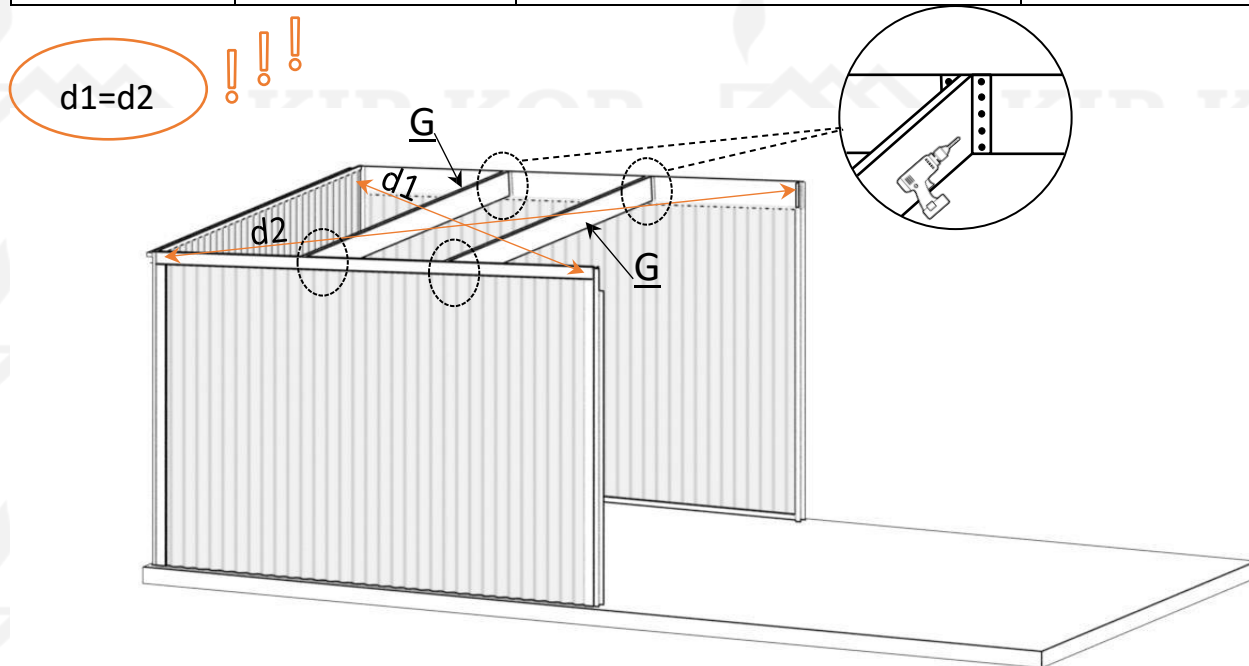
www.hubtueren.at

dvizna-vrata.si/en

Schritt 3	A + B2	Schraube 5,5 x 19 - 6 Stck 	Ansatz 8 mm 
------------------	--------	---	--



Schritt 4	G – 2 Stck	Schraube 5,5 x 19 - 40 Stck 	Ansatz 8 mm 
------------------	------------	--	--



4



KIP KOP




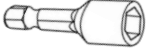
dvizna-vrata.si

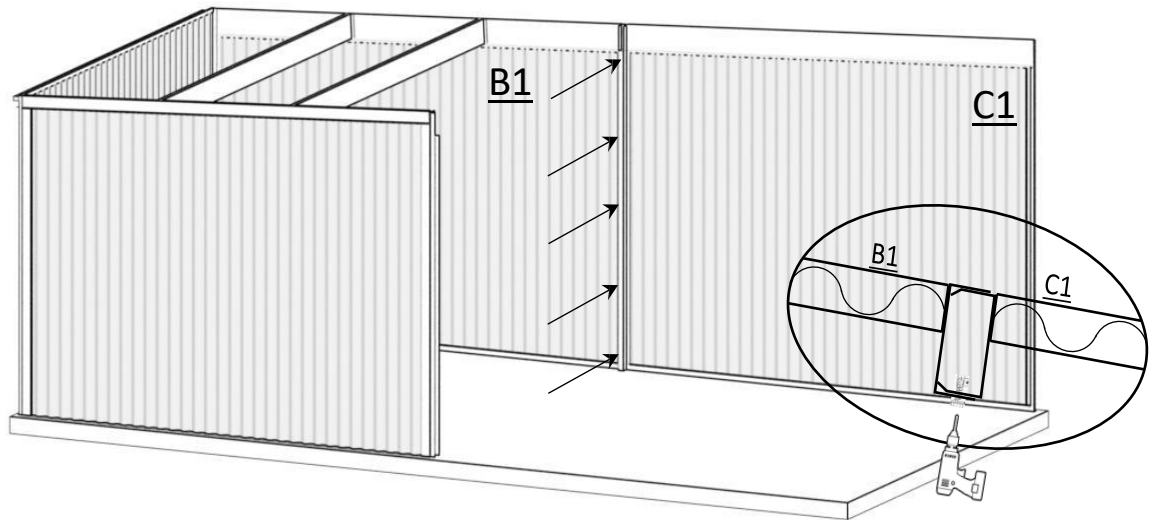
sekcijaska-garazna-vrata.hr





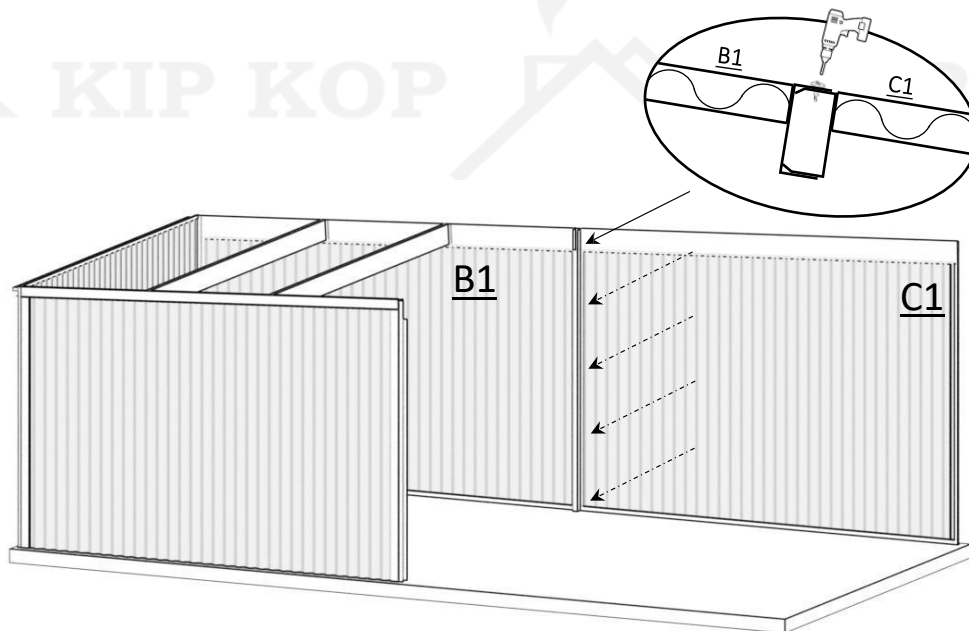
www.hubtueren.at

dvizna-vrata.si/en

Schritt 5	B1 + C1	Schraube 5,5 x 19 - 5 Stck 	Ansatz 8 mm 
------------------	---------	---	--



Schritt 6	B1 + C1	Schraube 4,2 x 13 - 5 Stck 	PH-2 
------------------	---------	--	--



5



KIP KOP




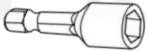
dvizna-vrata.si

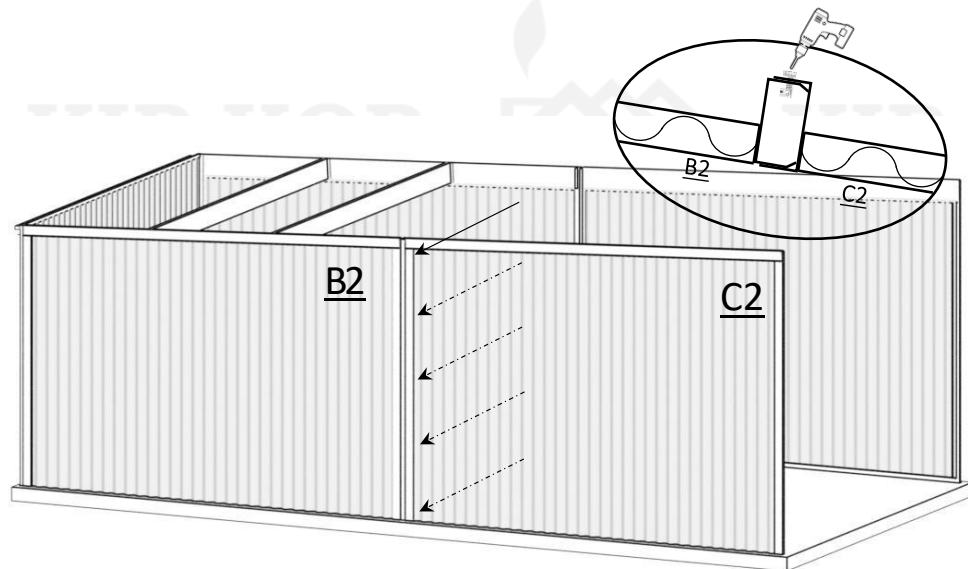
sekcijaska-garazna-vrata.hr





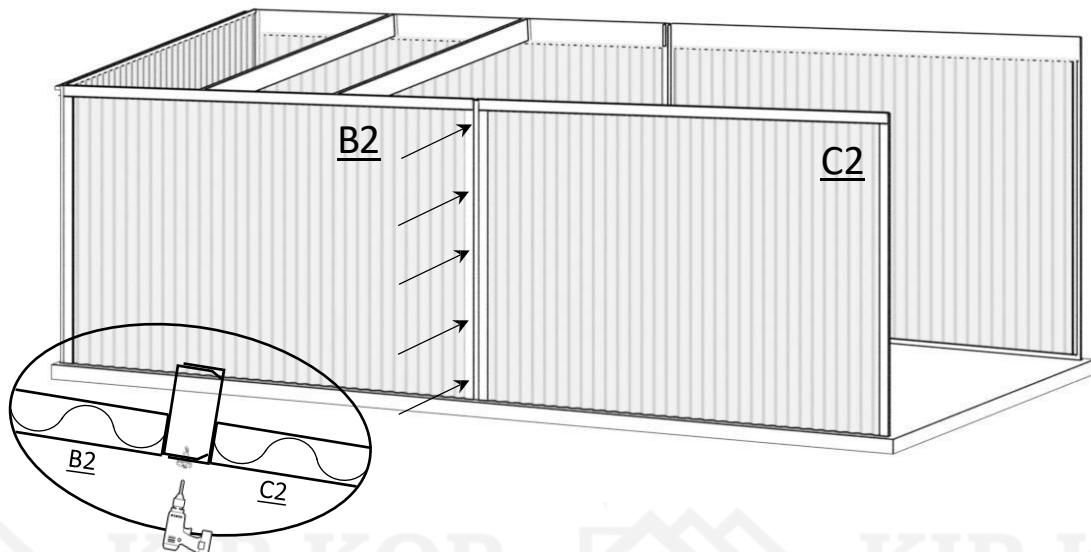
www.hubtueren.at

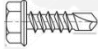

dvizna-vrata.si/en


Schritt 7	B2 + C2	Schraube 5,5 x 19 - 5 Stck 	Ansatz 8 mm 
------------------	---------	---	--

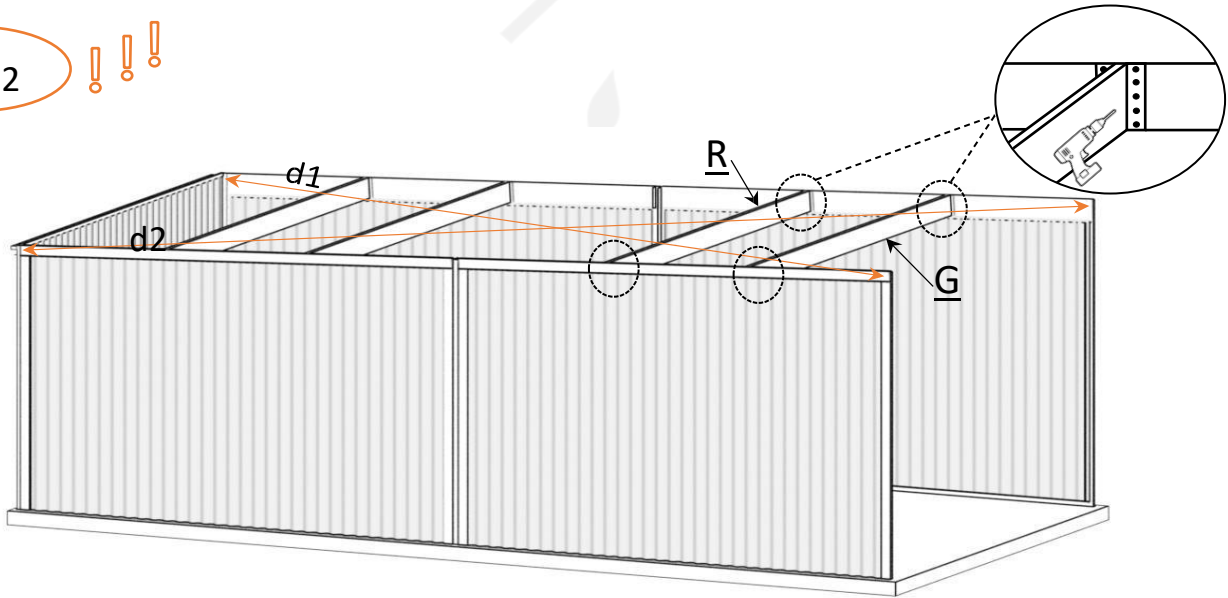




Schritt 8	B2 + C2	Schraube 4,2 x 13 - 5 Stck 	PH-2 
------------------	---------	--	--

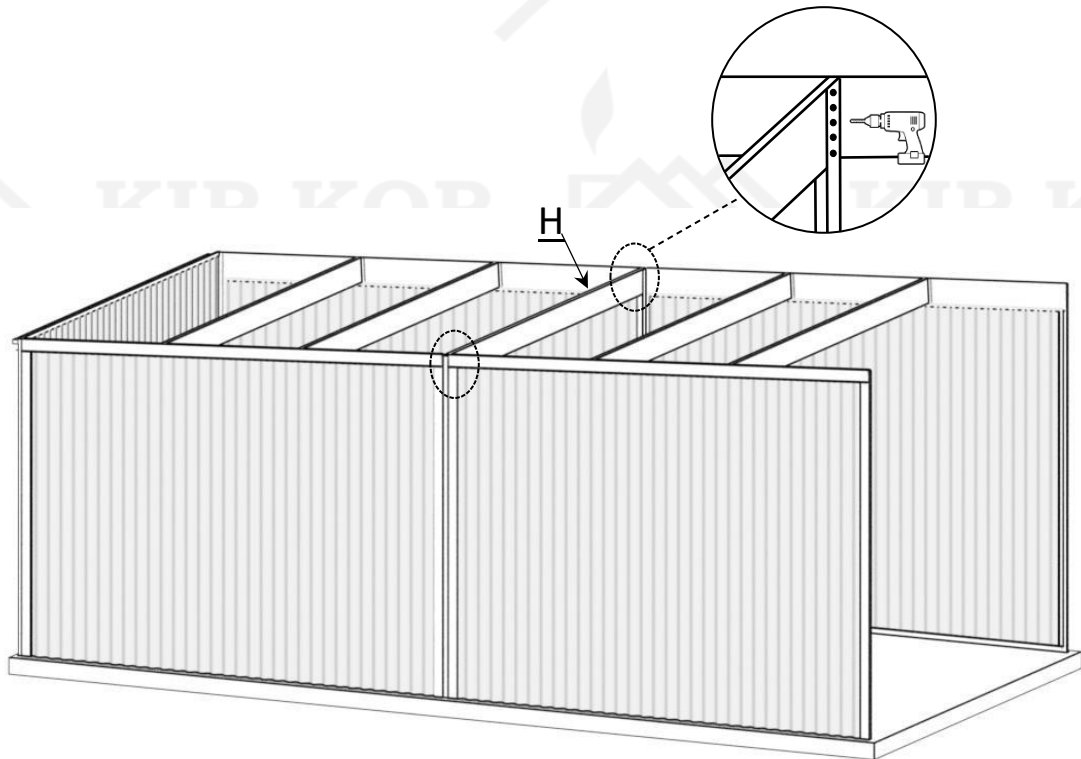


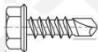
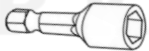
Schritt 9	R – 1 Stck G – 1 Stck	Schraube 5,5 x 19 - 40 Stck 	Ansatz 8 mm 
------------------	--------------------------	--	--

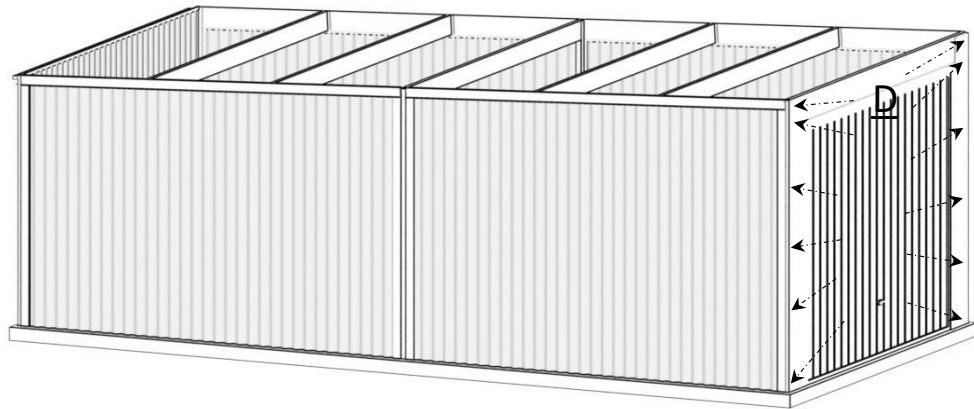
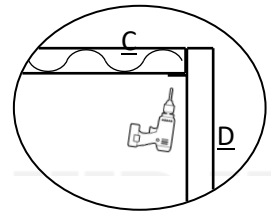
d1=d2 

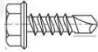
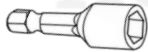


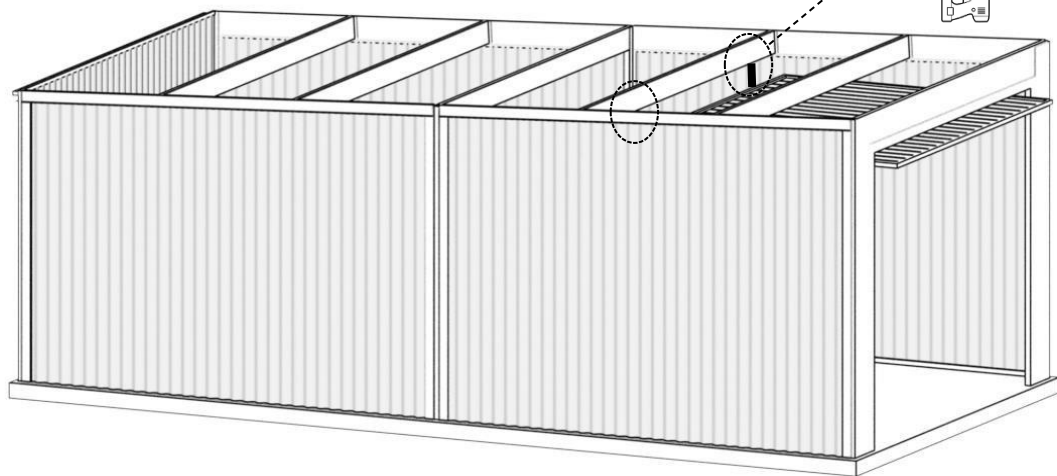
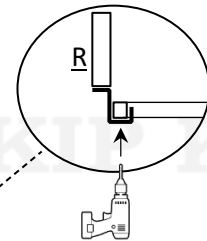
Schritt 10	H – 1 Stck	Schraube 5,5 x 19 - 20 Stck 	Ansatz 8 mm 
-------------------	------------	--	--


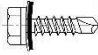
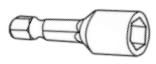


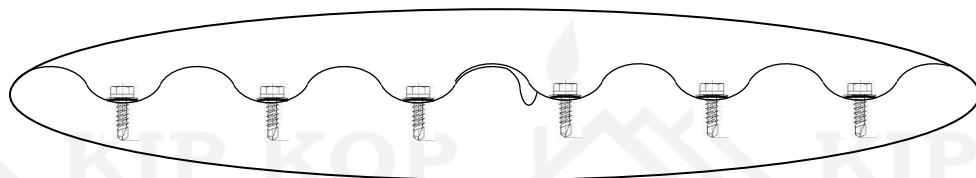
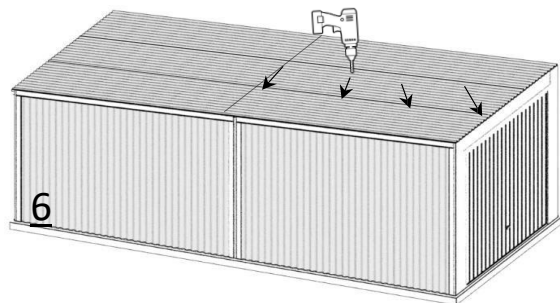
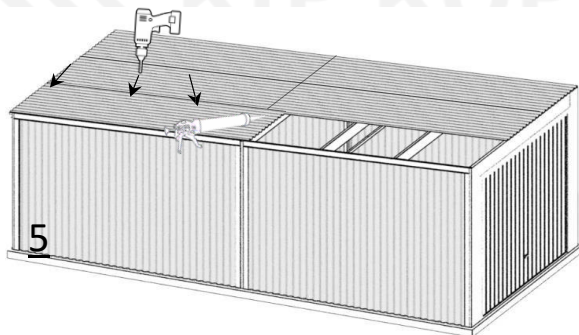
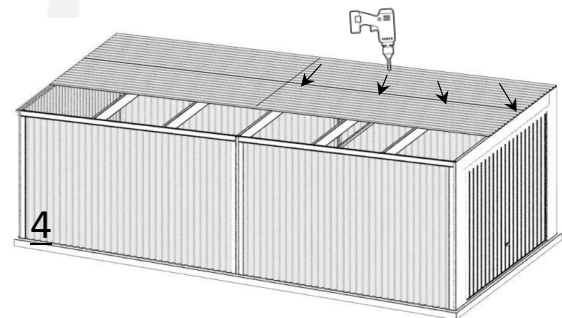
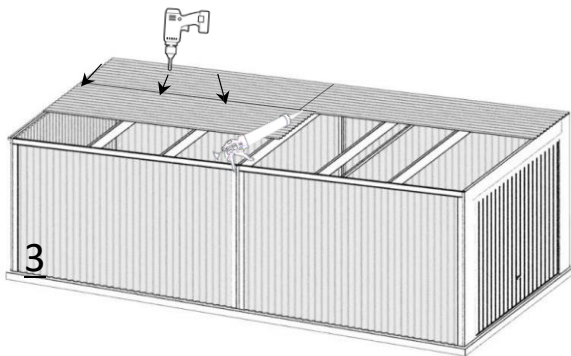
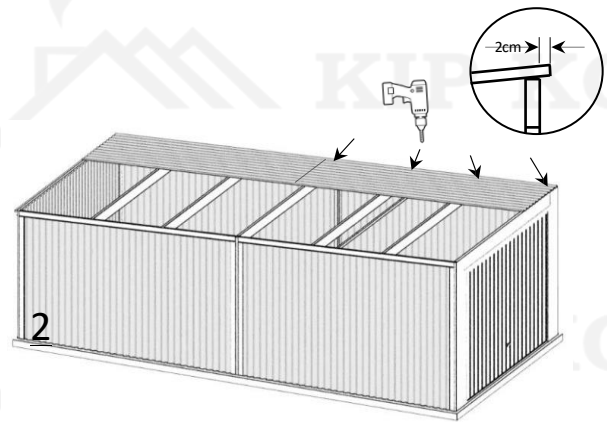
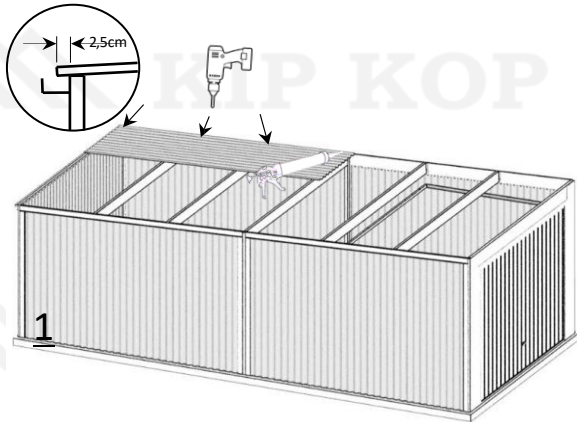
Schritt 11	D + C1,C2	Schraube 5,5 x 19 - 12 Stck 	Ansatz 8 mm 
-------------------	-----------	--	--





Schritt 12	R + Türträger 2 Stck	Schraube 5,5 x 19 - 2 Stck 	Ansatz 8 mm 
-------------------	----------------------	--	---

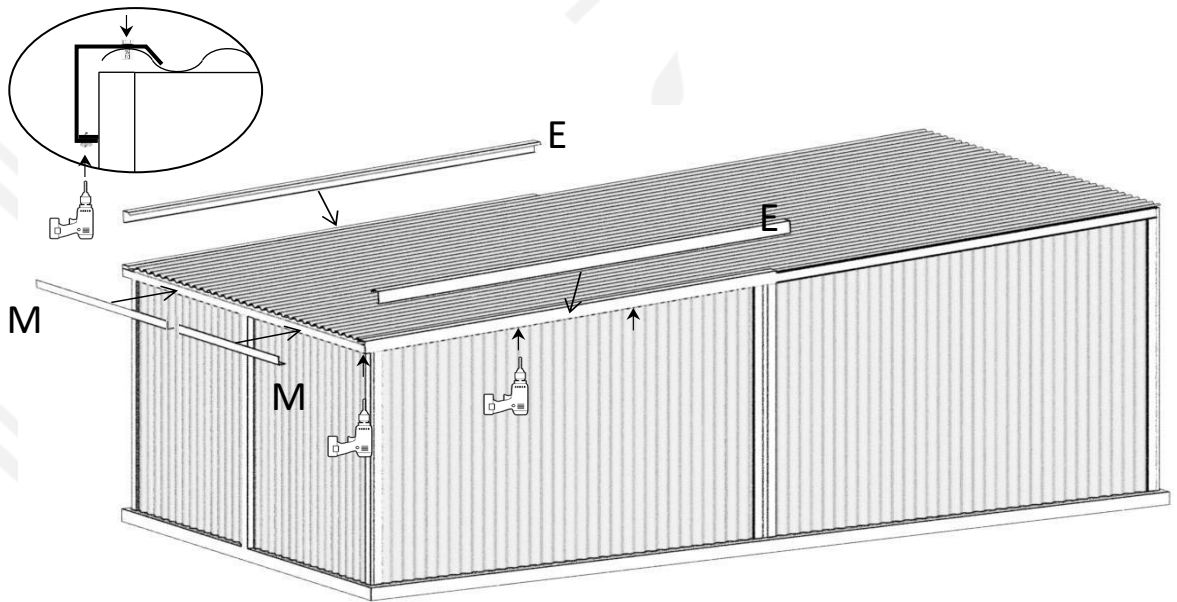




<p>Schritt 13</p>	<p>6 Stck</p> 	<p>Schraube 5,5 x 19 mit Unterschiebe - 231 Stck</p> 	<p>Ansatz 8 mm</p> 
--------------------------	---	--	--

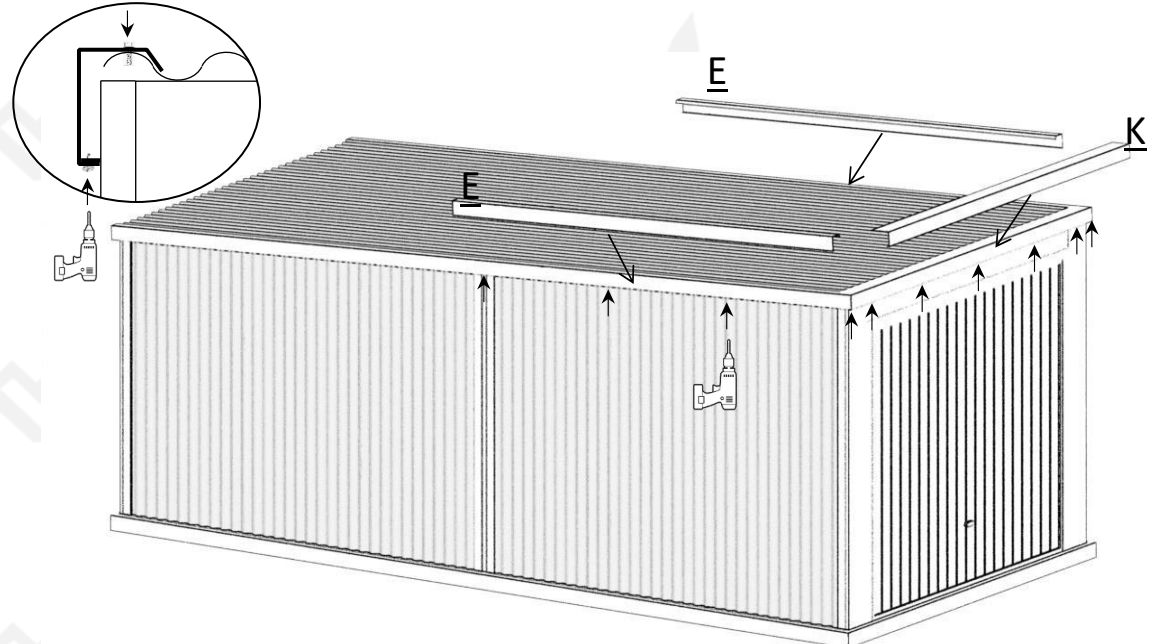




9

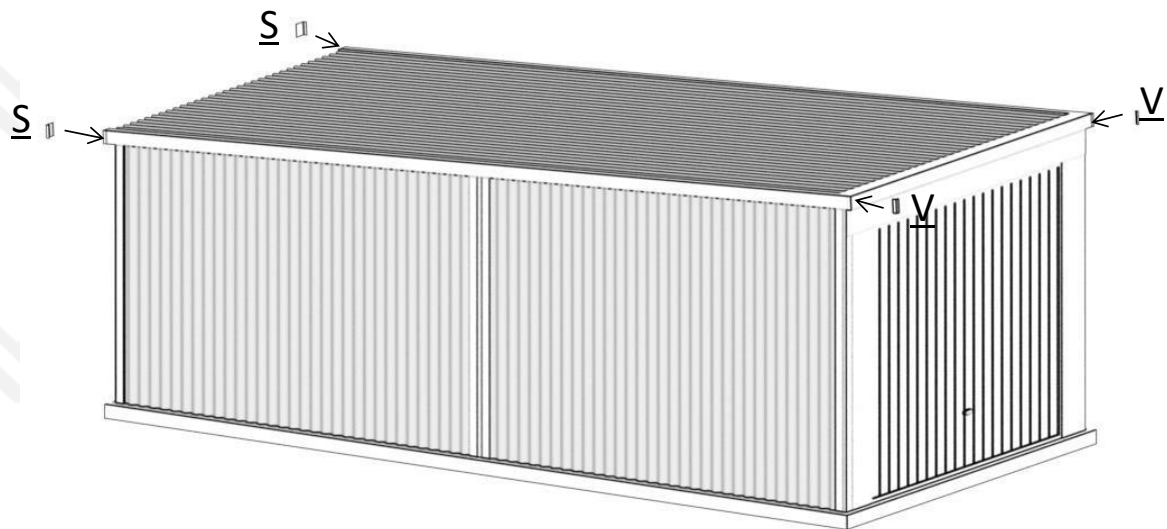
Schritt 14	E – 2 Stck M – 2 Stck	Schraube 4,2 x 13 - 10 Stck 	HP - 2 
-------------------	--------------------------	--	---





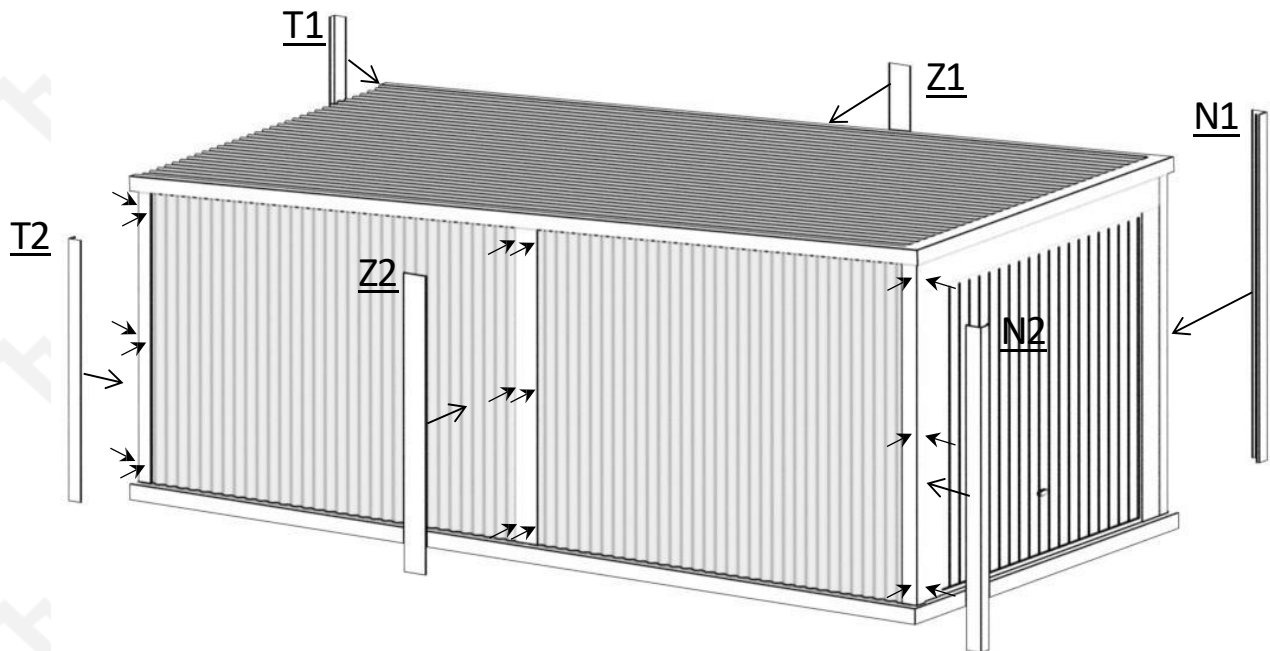
Schritt 15	E – 2 Stck K – 1 Stck	Schraube 4,2 x 13 - 12 Stck 	HP - 2 
-------------------	--------------------------	--	---



Schritt 16	S – 2 Stck V – 1 Stck	Schraube 4,2 x 13 - 12 Stck 	HP - 2 
-------------------	--------------------------	--	---



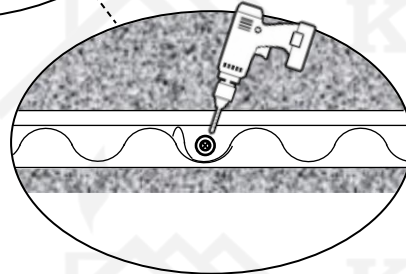
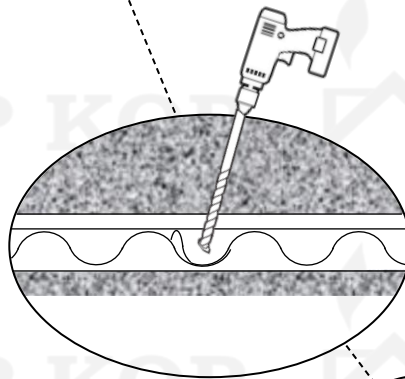
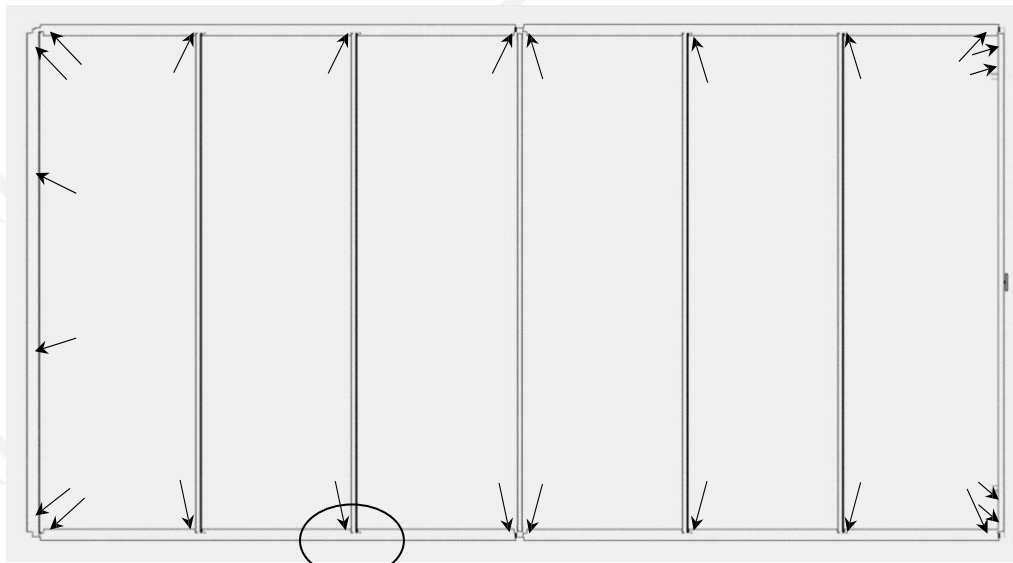
Schritt 17	T – 2 Stck Z – 1 Stck N – 1 Stck	Schraube 4,2 x 13 - 36 Stck 	HP - 2 
-------------------	--	---	--



Schritt 18

Turbo Schraube 7,5 x 92 - 24 Stck

TORX



KIP KOP d.o.o.
Gradac 104, 8332 Gradac, SLO
Tel: +43 664 7557 1698,
+386 30 360 630,
+386 30 664 669
E-mail: info@messung.at
Web: www.kipkopshop.si